

TRANSAT

33 rue de Valmy - 59 000 Lille

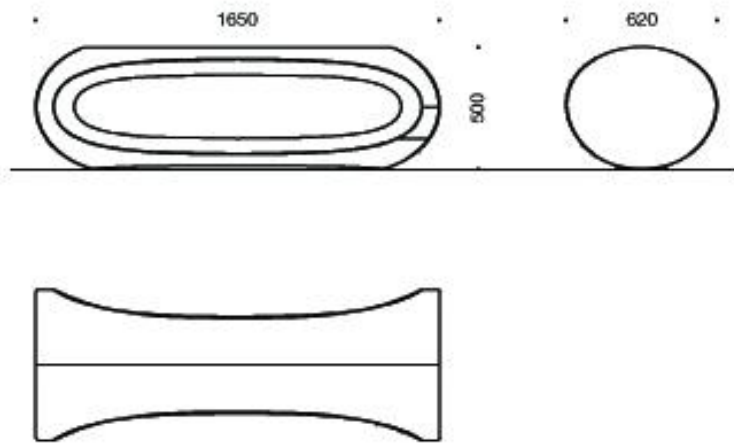
Tél : **03 20 54 01 01**

Fax : 03 20 54 88 52

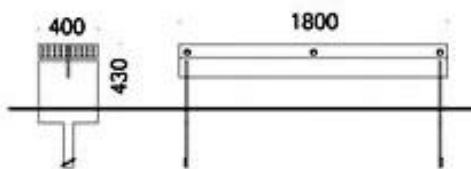
www.transat.fr



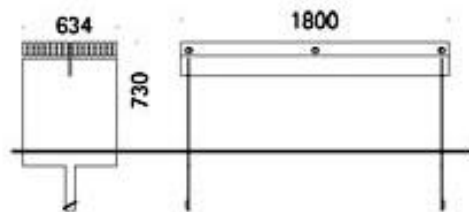
SPRING



Minimal



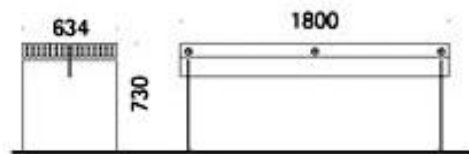
Plus 1002



Plus 1006



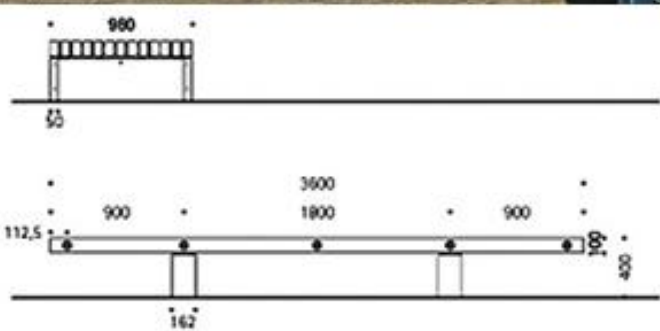
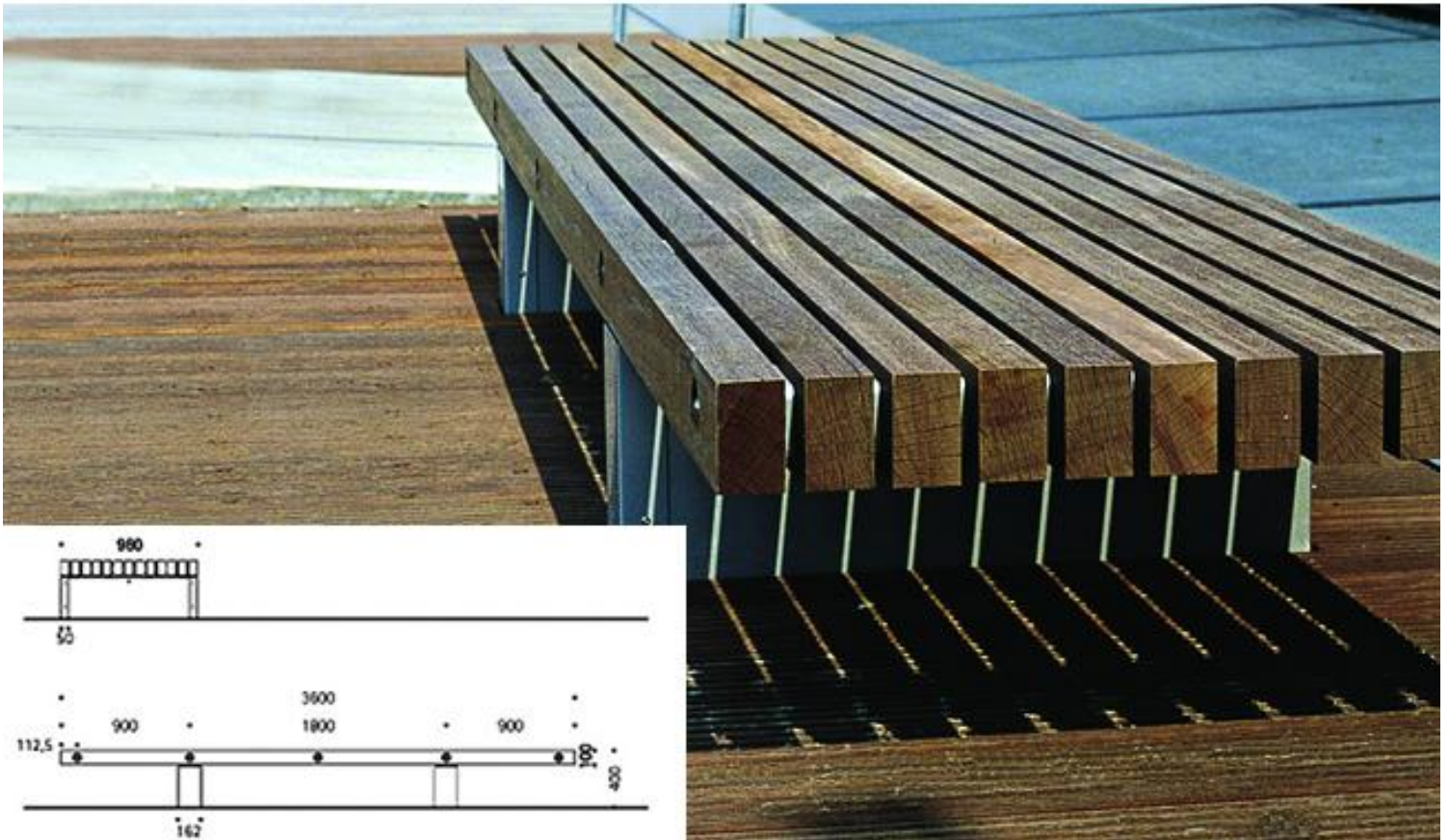
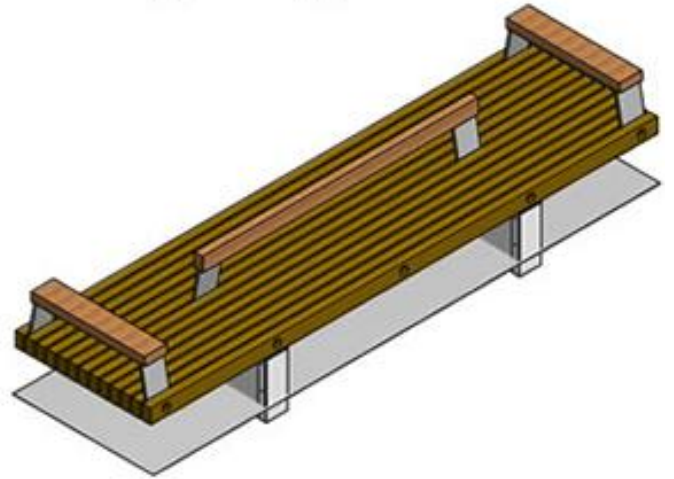
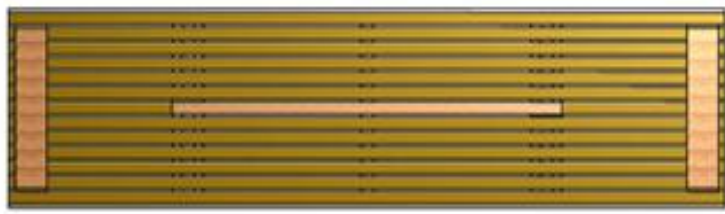
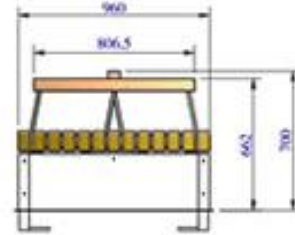
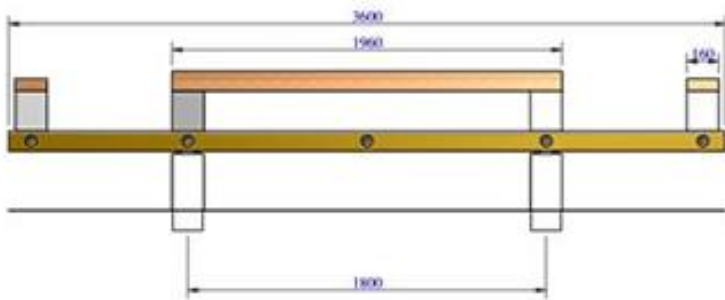
Plus 1004



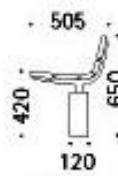
Plus 1007



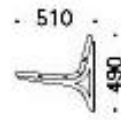
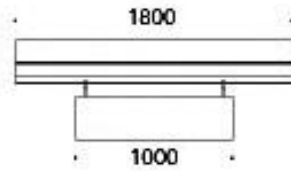
Maximal



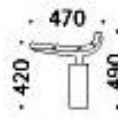
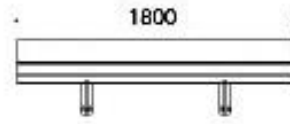
Allure



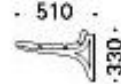
VL 2001



VL 2008



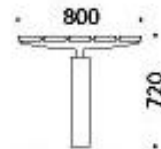
VL 2010



VL 2009



VL 2002

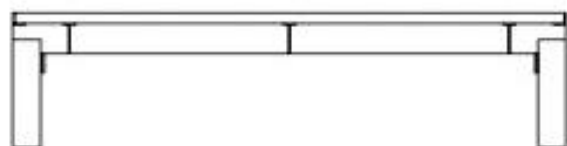


VL 2006



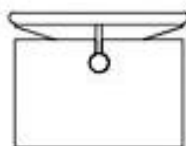
Alliance

1800

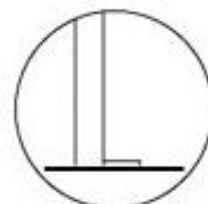


Duro 1004

550

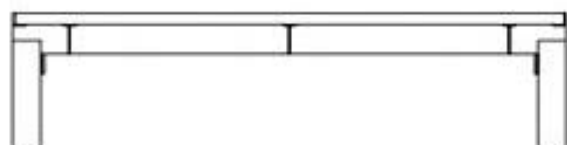


440



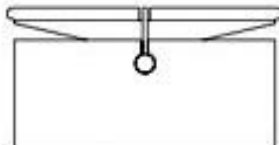
An extra fitting at the steel base.

1800



Duro 1013

850



455

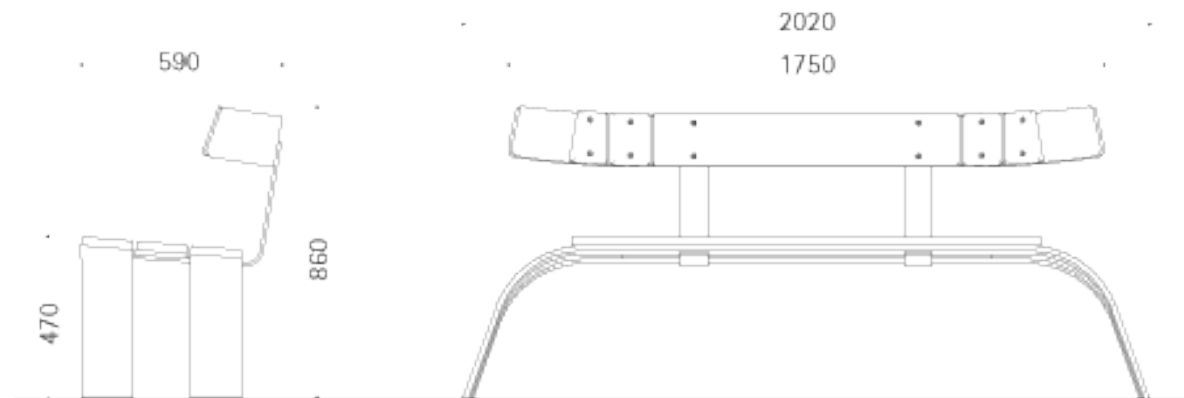


Banc ADAGIO

design by ELLEKJAER



Structure en aluminium anodisé, possibilité de thermo laquage.
Lattes en acajou ou frêne huilé
Barreaux du dossier laqué noir RAL 9005
Montage en surface ou à embétonner.

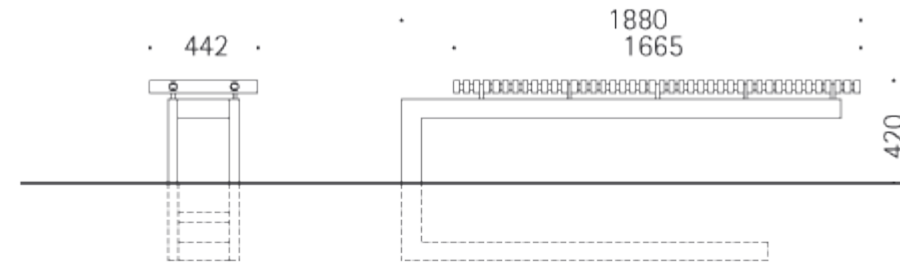


Banc ANGLE

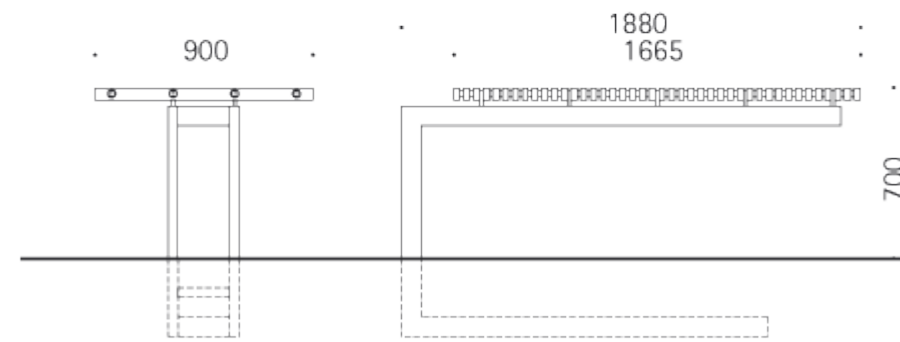
design by Oest JACOBSEN



Structure en acier galvanisé, possibilité de thermo laquage.
Existe en version banc et table.
Lattes en acajou ou frêne huilé.
Montage à embétonner.



ANGLE 1002



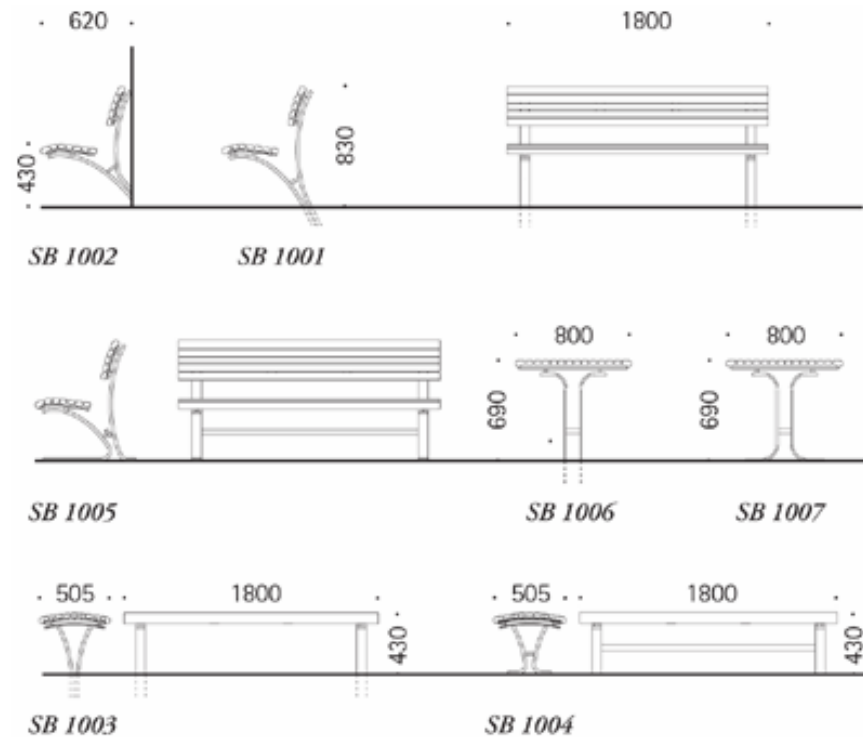
ANGLE 1006



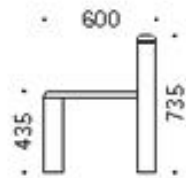
banc SB 1000

design by Lotte Westphael

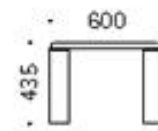
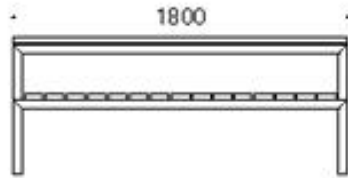
Banc avec structure en acier galvanisé ou laqué,
et assise en acajou huilé.
A embétonner ou sur platine.



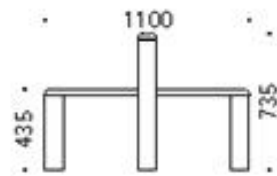
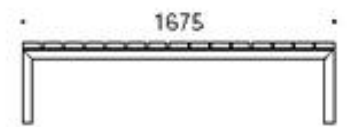
DemiLune 1000



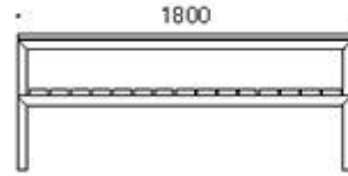
Luna 1001



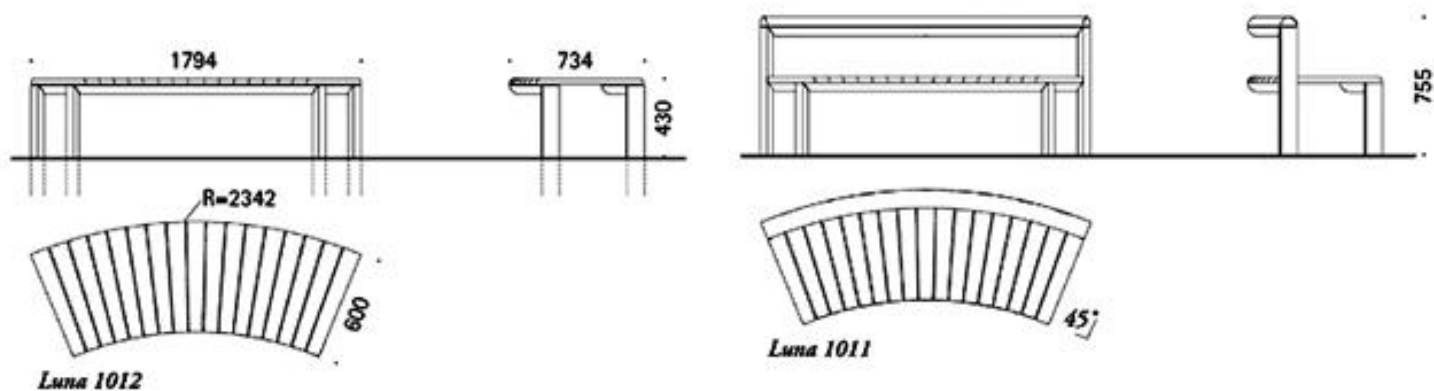
Luna 1002



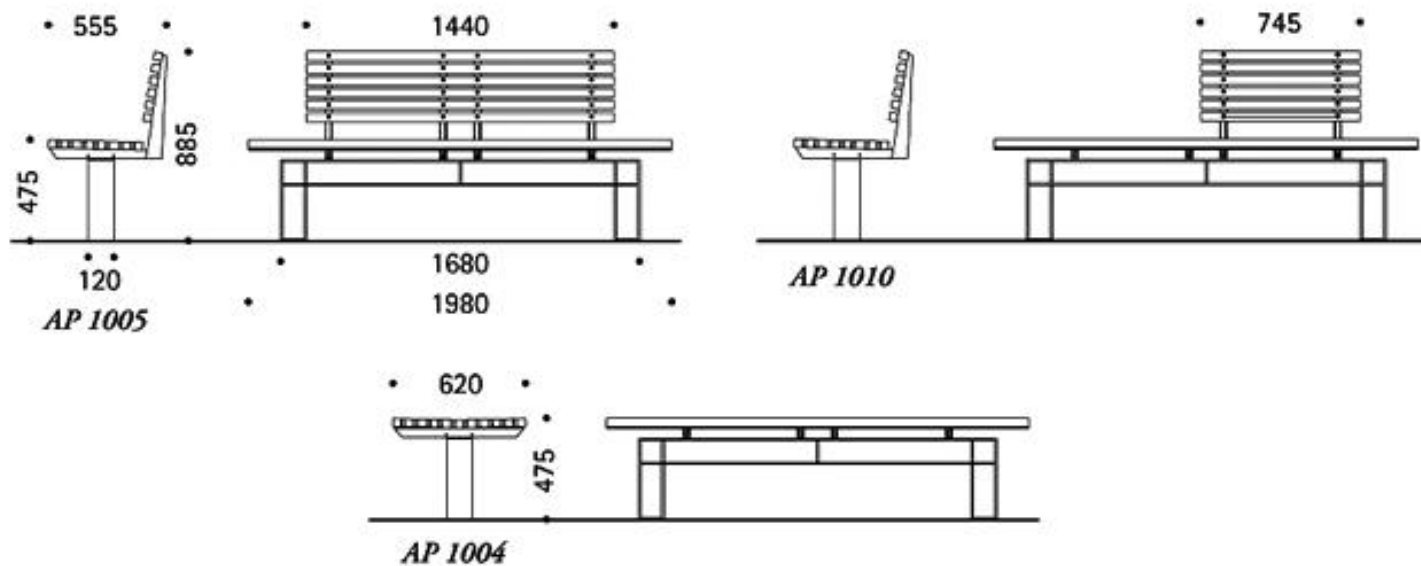
Luna 1009



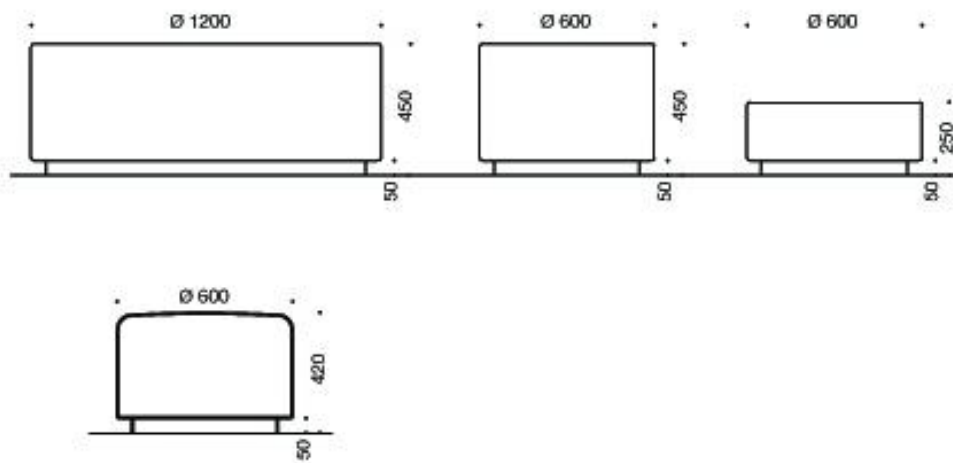
DemiLune 300



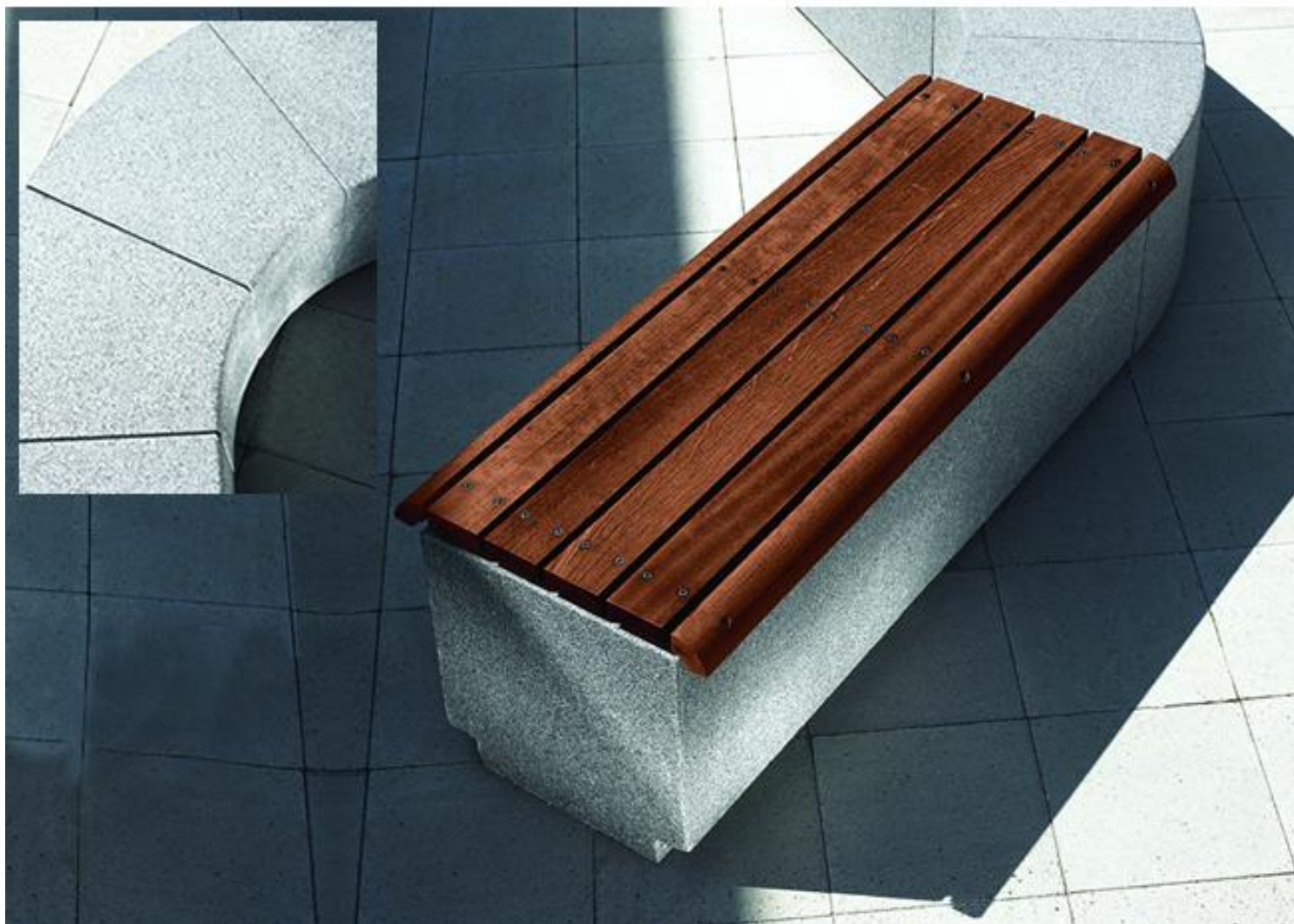
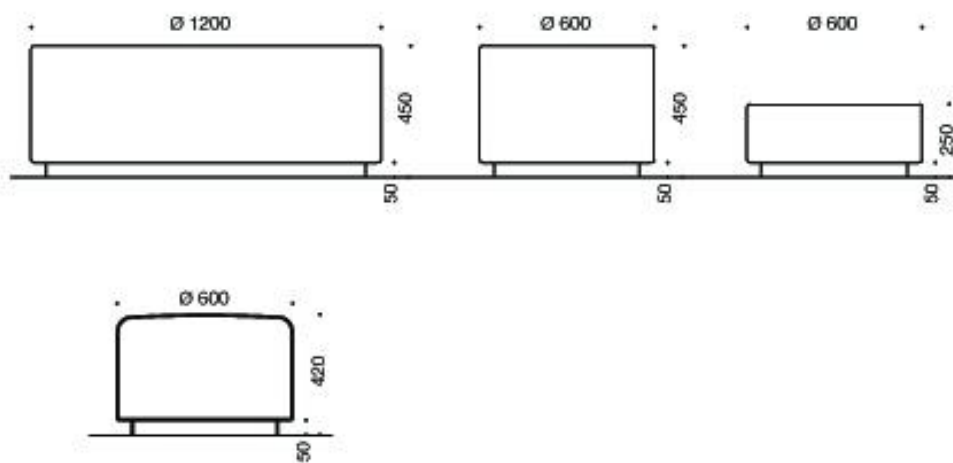
Glissière



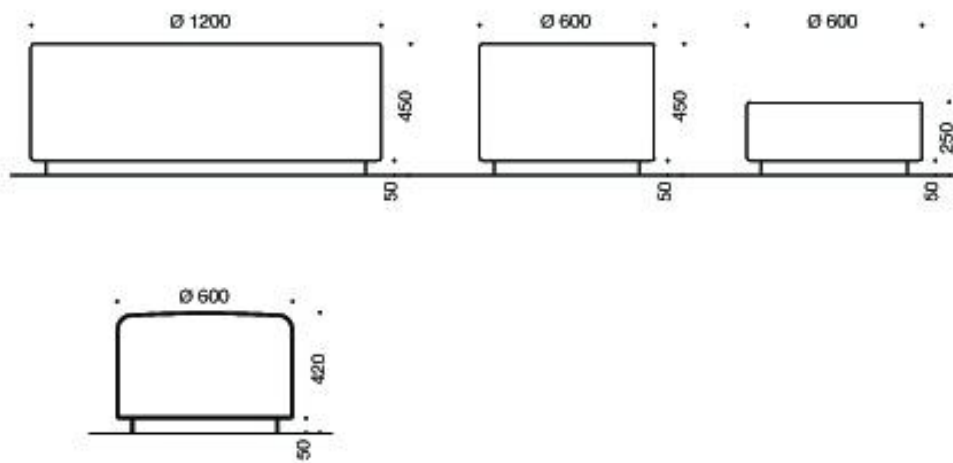
GRANITE



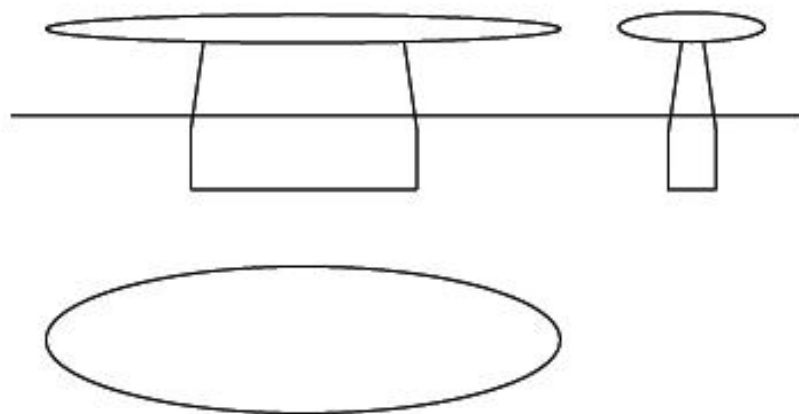
GRANITE



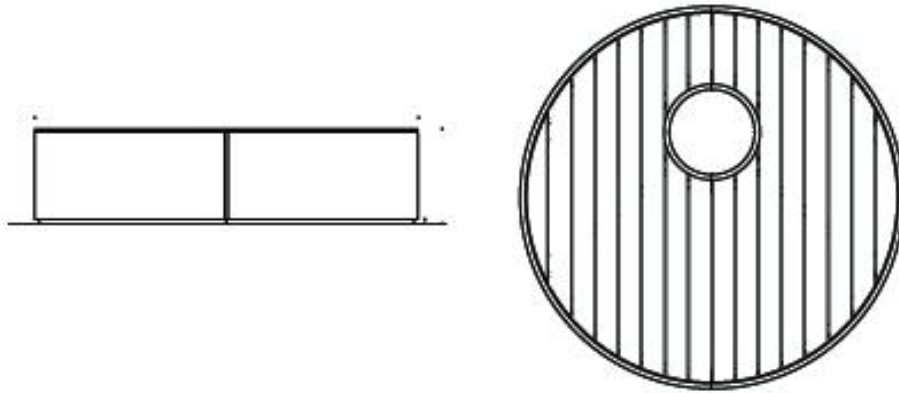
GRANITE



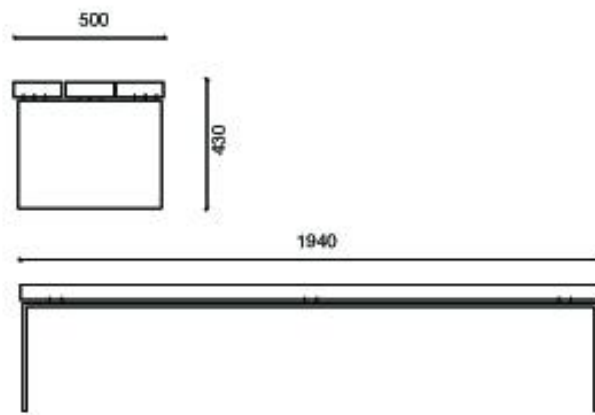
KITE



Jonction



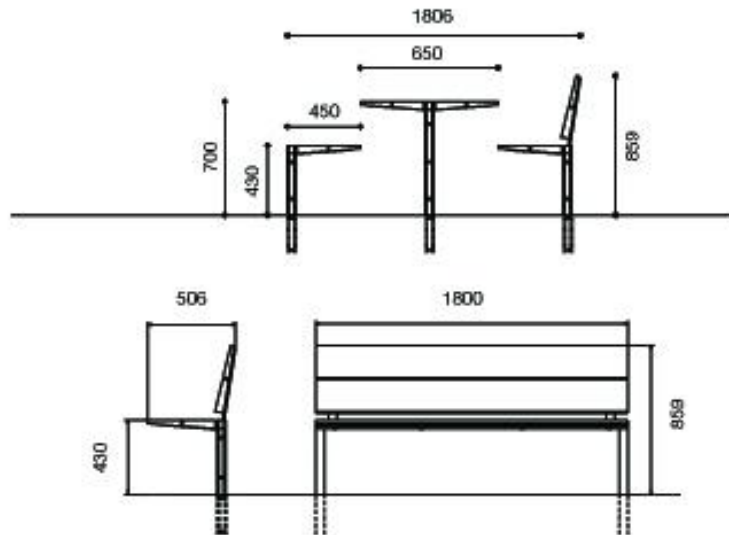
Cube



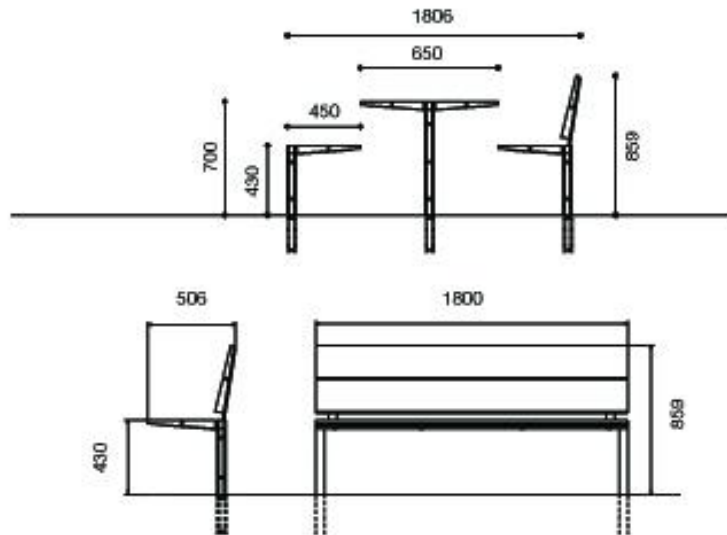
Un-deux



VilleNouvelle



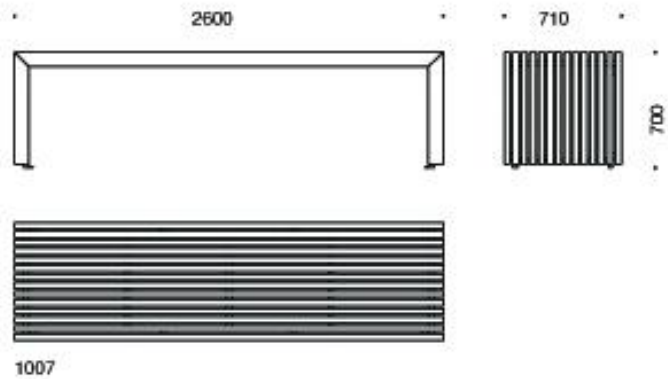
VilleNouvelle



Campus



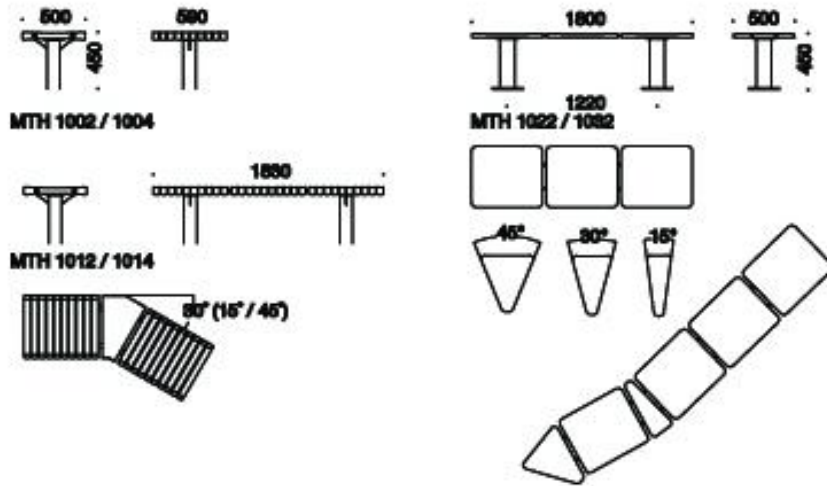
Cadence



2600 x 1007 / 710 x 700
2700 x 1017 / 450 x 1080



Module





banc EUROPA design by DESIGNIT

Banc avec structure en acier galvanisé ou laqué,
et assise en acajou huilé.
A embétonner ou sur platine.

